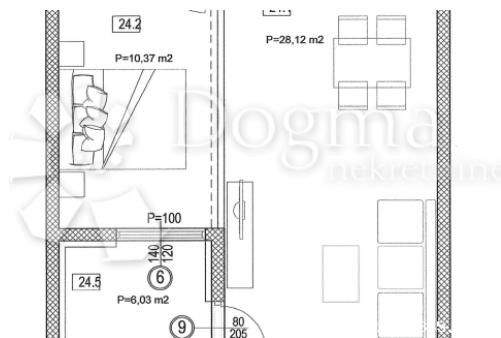


NOVOGRADNJA SEGET DONJI 51,19m2, Seget, Wohnung



Verkäuferinformationen

Name: Dogma Nekretnine
 Vorname: Dogma
 Nachname: Nekretnine
 Firmenname: Dogma nekretnine d.o.o.
 Service Type: Selling and renting
 Website: <https://dogma-nekretnine.com>
 Land: Croatia
 Region: Primorsko-goranska županija
 City: Rijeka
 Postleitzahl: 51000
 Adresse: F.LA GUARDIA 6
 Phone: +385 51 341 080
 Fax: +385 51 341 081
 Über uns: Dogma Immobilien Agentur

d.o.o. ist ein Unternehmen, das in der Immobilienbranche spezialisiert ist. Wir sind schon für mehr als 13 Jahre auf dem Markt und während dieser Zeit wurden wir die führende Agentur in Kroatien.

Unseres Team von 25 ausgebildeten, sehr erfahren und lizenzierten Immobilienmakler arbeiten in der Agentur. Wir unterstützen unsere Kunden während des gesamten Prozesses der Verkauf und Kauf von Immobilien, von der Präsentation der Immobilien zu die Registrierung der Käufer das Eigentum. Unsere professionellen, engagierten und gebildeten Agenten sicherstellen, dass sie an alle Anfragen von unsere Kunden in der höchsten Standard reagiert.

Wir haben die größte Datenbank von Immobilien in

der Region, in der man Wohnungen und Häuser, Büros, Ferienwohnungen, landwirtschaftliche Flächen, Bauplätzen sowie luxuriöse Wohnungen, Häuser und Hotels findet. Darüber hinaus, um die Immobilien-Transaktion zu beschleunigen, haben wir auch eine Datenbank von mehreren tausend potentielle Käufer.

Wir arbeiten auch in Englisch, Italienisch und Deutsch, und wenn notwendig, in anderen Sprachen.

Unser Magazin "Dogma Nekretnine" erscheint monatlich. In der Zeitschrift finden Sie mehr als 900 Immobilien ergänzt mit Bildern, Empfehlungen von unseren Agenten des Monats, unseren Geschäftspartnern und ihre Produkte und Dienstleistungen, Ermäßigungsscheine und viele weitere nützliche Informationen. Unsere Immobilien-Magazin deckt das gesamte Primorsko-Goranska Region, mit einem Schwerpunkt auf Rijeka.

Anzeigendetails

Allgemein

Titel:	NOVOGRADNJA SEGET DONJI 51,19m2
Immobilie zur:	Verkauf
Quadratfuß:	51 m ²
Stock:	4
Schlafzimmer:	2
Badezimmer:	1
Preis:	1.00 €
Erstellt:	15.04.2024

Zustand

Neubau: ja
Baujahr: 2024



Standort

Land: Croatia
Staat / Region / Provinz: Splitsko-dalmatinska županija
Stadt: Seget
Siedlung: Seget Donji
Postleitzahl: 21220

Genehmigungen

Baugenehmigung: ja
Bescheinigung: ja

Beschreibung

Zusätzliche ID CODE: ST2495
Informationen:

Weitere Kontaktdaten

Interne Referenznummer: 588071
Agency ref id: ST2495