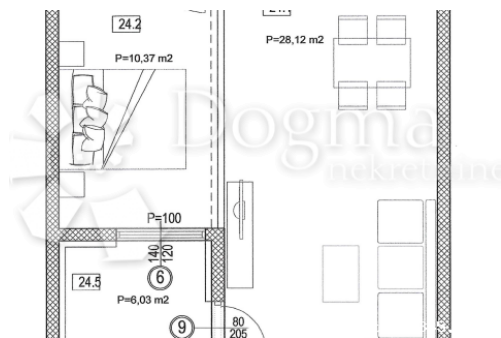


NOVOGRADNJA SEGET DONJI 51,19m2, Seget, Wohnung



Verkäuferinformationen

Name: Dogma Nekretnine
 Vorname: Dogma
 Nachname: Nekretnine
 Firmenname: Dogma nekretnine d.o.o.
 Service Type: Selling and renting
 Website: <https://dogma-nekretnine.com>
 Land: Croatia
 Region: Primorsko-goranska županija
 City: Rijeka
 Postleitzahl: 51000
 Adresse: F.LA GUARDIA 6
 Phone: +385 51 341 080
 Fax: +385 51 341 081
 Über uns: Dogma Immobilien Agentur

d.o.o. ist ein Unternehmen, das in der Immobilienbranche spezialisiert ist. Wir sind schon für mehr als 13 Jahre auf dem Markt und während dieser Zeit wurden wir die führende Agentur in Kroatien.

Unseres Team von 25 ausgebildeten, sehr erfahren und lizenzierten Immobilienmakler arbeiten in der Agentur. Wir unterstützen unsere Kunden während des gesamten Prozesses der Verkauf und Kauf von Immobilien, von der Präsentation der Immobilien zu die Registrierung der Käufer das Eigentum. Unsere professionellen, engagierten und gebildeten Agenten sicherstellen, dass sie an alle Anfragen von unsere Kunden in der höchsten Standard reagiert.

Wir haben die größte Datenbank von Immobilien in

der Region, in der man
Wohnungen und Häuser, Büros,
Ferienwohnungen,
landwirtschaftliche Flächen,
Bauplätzen sowie luxuriöse
Wohnungen, Häuser und Hotels
findet. Darüber hinaus, um die
Immobilien-Transaktion zu
beschleunigen, haben wir auch
eine Datenbank von mehreren
tausend potentielle Käufer.

Wir arbeiten auch in Englisch,
Italienisch und Deutsch, und
wenn notwendig, in anderen
Sprachen.

Unser Magazin "Dogma
Nekretnine" erscheint
monatlich. In der Zeitschrift
finden Sie mehr als 900
Immobilien ergänzt mit
Bildern, Empfehlungen von
unseren Agenten des Monats,
unseren Geschäftspartnern und
ihre Produkte und
Dienstleistungen,
Ermäßigungsscheine und viele
weitere nützliche
Informationen. Unsere
Immobilien-Magazin deckt das
gesamte Primorsko-Goranska
Region, mit einem
Schwerpunkt auf Rijeka.

Anzeigendetails

Allgemein

Titel:	NOVOGRADNJA SEGET DONJI 51,19m2
Immobilie zur:	Verkauf
Quadratfuß:	51 m ²
Stock:	4
Schlafzimmer:	2
Badezimmer:	1
Preis:	1.00 €
Erstellt:	29.10.2024

Zustand

Neubau: ja
Baujahr: 2024



Standort

Land: Croatia
Staat / Region / Provinz: Splitsko-dalmatinska županija
Stadt: Seget
Siedlung: Seget Donji
Postleitzahl: 21220

Genehmigungen

Baugenehmigung: ja
Bescheinigung: ja

Beschreibung

Zusätzliche Informationen: ID CODE: ST2495

Weitere Kontaktdaten

Interne Referenznummer: 669402
Agency ref id: ST2495