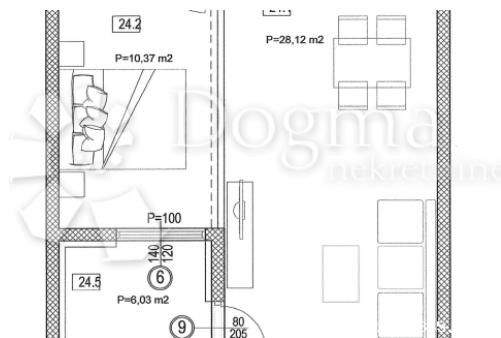


NOVOGRADNJA SEGET DONJI 51,19m2, Seget, Appartement



Info vendeur

Nom: Dogma Nekretnine
Prénom: Dogma
Nom: Nekretnine
Nom de l'entreprise: Dogma nekretnine d.o.o.
Service Type: Selling and renting
Website: <https://dogma-nekretnine.com>
Pays: Croatia
Region: Primorsko-goranska županija
City: Rijeka
Code postal: 51000
Adresse: F.LA GUARDIA 6
Phone: +385 51 341 080
Fax: +385 51 341 081
À propos de nous: DOGMA nekretnine d.o.o. iskusna je i licencirana agencija specijalizirana u prometu nekretnina. U ovome poslu prisutni smo više od 20 godina - od male agencije s tek dvoje zaposlenih dugogodišnjim radom i trudom izrasli smo u trgovačko društvo s preko 80 zaposlenika. U tom razdoblju, svojim radom i odnosom prema klijentima i poslu, postali smo vodeća agencija u Primorsko-goranskoj županiji te vodeća u Hrvatskoj. Agencija trenutno posluje na sljedećim lokacijama: sjedište u Rijeci, F. la Guardia.6, poslovnica u sklopu Tower centra Rijeka, J.P.Kamova 81a (4.kat), poslovnica u Opatiji, Maršala Tita 97, poslovnica u Labinu, Ulica Slobode 3; poslovnica u Umagu, Joakima Rakovca 4 , poslovnica u Puli, Anticova 5 te u Zagrebu, Ulica grada Vukovara 284 (Almeria zgrada D).

Naši timovi stoje Vam na
raspolaganju na svim
lokacijama!

Tel./fax:
+385 51 341 080
+385 51 341 081
+385 51 333 407

Détails des annonces

Commun

Titre:	NOVOGRADNJA SEGET DONJI 51,19m2
Property for:	Vendita
Square feet:	51 m ²
Étage:	4
Bedrooms:	2
Bathrooms:	1
Prix:	1.00 €
Publié:	29.10.2024

État

Nouvelle construction:	oui
Built:	2024



Localisation

Pays:	Croatia
Etat / Région / Province:	Splitsko-dalmatinska županija
Ville:	Seget
City area:	Seget Donji
Poštanski broj:	21220

Permis

Permis de construire:	oui
Certificat de propriété:	oui

Description

Information supplémentaire:	Imamo na prodaju prostran stan u novogradnji u Segetu Donjem, smješten na četvrtom katu moderne stambene zgrade. Ukupna površina stana iznosi 51.19 m ² , a prostor se sastoji od ulaza s hodnikom, kuhinje, dnevnog boravka, blagovaonice, jedne spavaće sobe, kupaonice i balkona. Ulaskom u stan kroz prostrani hodnik, dolazite do funkcionalno opremljene kuhinje koja se otvara prema udobnom
-----------------------------	----------------------------------------------------------------------------------------------------------------------------------------------------------------------------------------------------------------------------------------------------------------------------------------------------------------------------------------------------------------------------------------------------------------

dnevnom boravku i prostoru za blagovanje. Ovaj otvoreni prostor pruža dovoljno mjesta za svakodnevne aktivnosti i druženje. Spavaća soba je udobna i pruža prostor za odmor, dok je kupaonica opremljena svim potrebnim sadržajima za udoban život. Balkon omogućava uživanje na otvorenom prostoru i lijep pogled na okolinu. Stan u novogradnji nudi kvalitetnu izgradnju i praktičan raspored prostorija, idealan za udoban život ili kao investiciju. Lokacija na četvrtom katu pruža lijepi pogled i miran boravak, a ujedno je blizu plaža, mora i svih bitnih sadržaja. Za više informacija ili organizaciju razgledavanja, slobodno nas kontaktirajte. Ovo je odlična prilika za stjecanje novog doma u prekrasnom Segetu Donjem! AGENT:NIKOLA ĆURČIĆ KONTAKT:+385 91 720 4094 ID KOD AGENCIJE: ST2495

Informations de contact supplémentaire

Numéro de référence interne: 669402
Agency ref id: ST2495