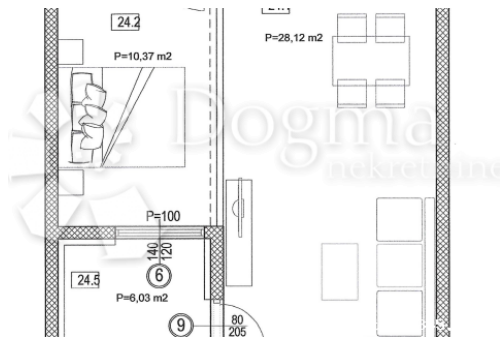


NOVOGRADNJA SEGET DONJI 51,19m², Seget, Διαμέρισμα



Πληροφορίες Πωλητή

Όνομα: Dogma Nekretnine
Όνομα: Dogma
Επώνυμο: Nekretnine
Όνομα: Dogma nekretnine d.o.o.
Εταιρία: Dogma nekretnine d.o.o.
Service Type: Selling and renting
Ιστοχώρος: <https://dogma-nekretnine.com>
Χώρα: Croatia
Region: Primorsko-goranska županija
City: Rijeka
Ταχυδρομικός Κώδικας: 51000
Κώδικας: F.LA GUARDIA 6
Διεύθυνση: F.LA GUARDIA 6
Phone: +385 51 341 080
Fax: +385 51 341 081
Σχετικά με εμάς: DOGMA nekretnine d.o.o. iskusna je i licencirana agencija specijalizirana u prometu nekretnina. U ovome poslu prisutni smo više od 20 godina - od male agencije s tek dvoje zaposlenih dugogodišnjim radom i trudom izrasli smo u trgovačko društvo s preko 80 zaposlenika. U tom razdoblju, svojim radom i odnosom prema klijentima i poslu, postali smo vodeća agencija u Primorsko-goranskoj županiji te vodeća u Hrvatskoj. Agencija trenutno posluje na sljedećim lokacijama: sjedište u Rijeci, F. la Guardia.6, poslovnica u sklopu Tower centra Rijeka, J.P.Kamova 81a (4.kat), poslovnica u Opatiji, Maršala Tita 97, poslovnica u Labinu, Ulica Slobode 3; poslovnica u Umagu, Joakima Rakovca 4 , poslovnica u Puli, Anticova 5 te u Zagrebu, Ulica grada Vukovara 284 (Almeria zgrada

D).

Naši timovi stoje Vam na raspolaganju na svim lokacijama!

Tel./fax:

+385 51 341 080

+385 51 341 081

+385 51 333 407

Στοιχεία καταχώρησης

Κοινά

Τίτλος:	NOVOGRADNJA SEGET DONJI 51,19m2
Ιδιοκτησία για:	Πώληση
Τετραγωνικά Πόδια:	51 m ²
Όροφος:	4
Υπνοδωμάτια:	2
Μπάνια:	1
Τιμή:	1.00 €
Δημοσιεύτηκε:	29.10.2024

Κατάσταση

Νεόκτιστα:	όχι
Χτίστηκε:	2024



Τοποθεσία

Χώρα:	Croatia
Κράτος / Περιοχή / Επαρχία:	Splitsko-dalmatinska županija
Πόλη:	Seget
Περιοχή Πόλη:	Seget Donji
Poštanski broj:	21220

Άδειες

Οικοδομική άδεια:	όχι
πιστοποιητικό ιδιοκτησίας:	όχι

Περιγραφή

Πρόσθετες πληροφορίες: Imamo na prodaju prostran stan u novogradnji u Segetu Donjem, smješten na četvrtom katu moderne stambene zgrade. Ukupna površina stana iznosi 51.19 m2,

a prostor se sastoji od ulaza s hodnikom, kuhinje, dnevnog boravka, blagovaonice, jedne spavaće sobe, kupaonice i balkona. Ulaskom u stan kroz prostrani hodnik, dolazite do funkcionalno opremljene kuhinje koja se otvara prema udobnom dnevnom boravku i prostoru za blagovanje. Ovaj otvoreni prostor pruža dovoljno mjesta za svakodnevne aktivnosti i druženje. Spavaća soba je udobna i pruža prostor za odmor, dok je kupaonica opremljena svim potrebnim sadržajima za udoban život. Balkon omogućava uživanje na otvorenom prostoru i lijep pogled na okolinu. Stan u novogradnji nudi kvalitetnu izgradnju i praktičan raspored prostorija, idealan za udoban život ili kao investiciju. Lokacija na četvrtom katu pruža lijepi pogled i miran boravak, a ujedno je blizu plaža, mora i svih bitnih sadržaja. Za više informacija ili organizaciju razgledavanja, slobodno nas kontaktirajte. Ovo je odlična prilika za stjecanje novog doma u prekrasnom Segetu Donjem! AGENT:NIKOLA ĆURČIĆ KONTAKT:+385 91 720 4094 ID KOD AGENCIJE: ST2495

Πρόσθετες πληροφορίες επαφής

Εσωτερικός αριθμός 669402

αναφοράς:

Agency ref id: ST2495