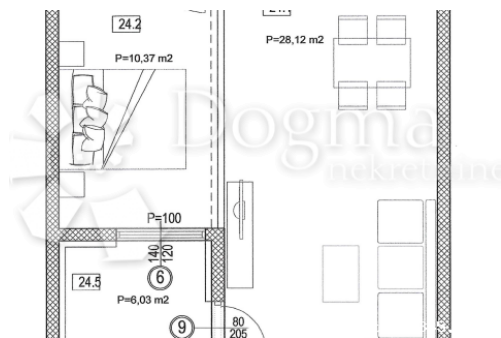


## NOVOGRADNJA SEGET DONJI 51,19m2, Seget, Appartamento



### Info venditore

Nome: Dogma Nekretnine  
 Nome: Dogma  
 Cognome: Nekretnine  
 Nome della ditta: Dogma nekretnine d.o.o.  
 Service Type: Selling and renting  
 Website: <https://dogma-nekretnine.com>  
 Paese: Croatia  
 Region: Primorsko-goranska županija  
 City: Rijeka  
 CAP: 51000  
 Indirizzo: F.LA GUARDIA 6  
 Phone: +385 51 341 080  
 Fax: +385 51 341 081  
 Riguardo a noi: Dogma immobiliari s.r.l. e una società di intermediazione immobiliare presente sul mercato da più di 10 anni. Da una piccola agenzia con due impiegati siamo diventati una ditta con più di 40 impiegati. In questo periodo con il nostro lavoro ed il rapporto verso i nostri clienti siamo diventati l'agenzia più grande nella provincia Littoraneo-montana ed una delle più grandi in Croazia.

La nostra agenzia impiega 35 agenti educati i quali assistono e seguono i clienti dalla presentazione dei immobili sino al momento dell' acquisto.

Gli agenti con il loro lavoro, la professionalità e la conoscenza del mercato fanno di tutto per soddisfare i desideri e le necessità dei nostri clienti.

L agenzia ha il proprio servizio

legale (l'avvocato e il giurista) il quale offre ai nostri clienti i consigli legali e si occupa di tutti gli affari giuridici necessari. L'agenzia Dogma immobiliari con il suo servizio legale garantisce la sicurezza nella compravendita immobiliare.

L'agenzia possiede la più grande base d'informazioni sull'acquisto delle immobili nella nostra regione che contiene più di 15.000 appartamenti, 5.000 case, 2.000 appartamenti vacanzieri e altrettanti terreni, cosicché ogni cliente può trovare l'immobiliare desiderato. Per accelerare la vendita abbiamo una base con più di 30.000 clienti potenziali. In ogni caso, se riflettete sull'acquisto o la vendita dell'immobiliare l'agenzia Dogma immobiliari è certamente la scelta giusta.

## Dettagli annunci

### Comune

Titolo:	NOVOGRADNJA SEGET DONJI 51,19m2
Proprietà per:	Sale
Square Feet:	51 m <sup>2</sup>
Pavimento:	4
Stanze da letto:	2
Bagni:	1
Prezzo:	1.00 €
Pubblicato:	15.04.2024

### Stato

Nuova costruzione:	si
Built:	2024



## Collocazione

Nazione: Croatia  
Stato / Regione / Provincia: Splitsko-dalmatinska županija  
Città: Seget  
Zona della città: Seget Donji  
Poštanski broj: 21220

## Permessi

Permesso di costruzione: si  
Certificato di proprietà: si

## Descrizione

Informazioni aggiuntive: ID CODE: ST2495

## Ulteriori informazioni di contatto

Numero di riferimento interno: 588071  
Agency ref id: ST2495