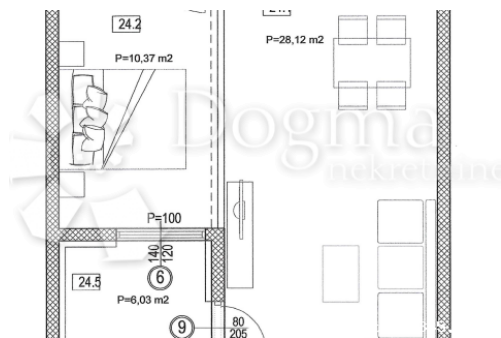


## NOVOGRADNJA SEGET DONJI 51,19m2, Seget, Apartment



### Informação do Vendedor

Nome: Dogma Nekretnine  
Nome: Dogma  
Apelido: Nekretnine  
Nome da empresa: Dogma nekretnine d.o.o.  
Service Type: Selling and renting  
Website: <https://dogma-nekretnine.com>  
País: Croatia  
Region: Primorsko-goranska županija  
City: Rijeka  
Código Postal: 51000  
Endereço: F.LA GUARDIA 6  
Phone: +385 51 341 080  
Fax: +385 51 341 081  
Sobre nós: DOGMA nekretnine d.o.o.  
iskusna je i licencirana agencija  
specijalizirana u prometu  
nekretnina. U ovome poslu  
prisutni smo više od 20 godina -  
od male agencije s tek dvoje  
zaposlenih dugogodišnjim  
radom i trudom izrasli smo u  
trgovačko društvo s preko 80  
zaposlenika. U tom razdoblju,  
svojim radom i odnosom prema  
klijentima i poslu, postali smo  
vodeća agencija u  
Primorsko-goranskoj županiji te  
vodeća u Hrvatskoj. Agencija  
trenutno posluje na sljedećim  
lokacijama: sjedište u Rijeci, F.  
la Guardia.6, poslovnica u  
sklopu Tower centra Rijeka,  
J.P.Kamova 81a (4.kat),  
poslovnica u Opatiji, Maršala  
Tita 97, poslovnica u Labinu,  
Ulica Slobode 3; poslovnica u  
Umagu, Joakima Rakovca 4 ,  
poslovnica u Puli, Anticova 5 te  
u Zagrebu, Ulica grada  
Vukovara 284 (Almeria zgrada  
D).

Naši timovi stoje Vam na  
raspolaganju na svim  
lokacijama!

Tel./fax:  
+385 51 341 080  
+385 51 341 081  
+385 51 333 407

## Detalhes do Anúncio

### Comum

Titulo:	NOVOGRADNJA SEGET DONJI 51,19m2
Tipo de Negócio:	Venda
Área M2:	51 m <sup>2</sup>
Andar:	4
Quartos:	2
Casas de Banho:	1
Preço:	1.00 €
Anúnciado:	15.04.2024

### Condição

Nova construção:	naí
Data Construção:	2024



### Localização

País:	Croatia
Estado / Região /	Splitsko-dalmatinska županija
Província:	
Cidade:	Seget
Área da cidade:	Seget Donji
Poštanski broj:	21220

### Permitem

Llicença de construção:	naí
Certificado de propriedade:	naí

### Descrição

Informação Adicional:	Imamo na prodaju prostran stan u novogradnji u Segetu Donjem, smješten na četvrtom katu moderne stambene zgrade. Ukupna površina stana iznosi 51.19 m2, a prostor se sastoji od ulaza s hodnikom, kuhinje, dnevnog boravka, blagovaonice,
-----------------------	---

jedne spavaće sobe, kupaonice i balkona. Ulaskom u stan kroz prostrani hodnik, dolazite do funkcionalno opremljene kuhinje koja se otvara prema udobnom dnevnom boravku i prostoru za blagovanje. Ovaj otvoreni prostor pruža dovoljno mjesta za svakodnevne aktivnosti i druženje. Spavaća soba je udobna i pruža prostor za odmor, dok je kupaonica opremljena svim potrebnim sadržajima za udoban život. Balkon omogućava uživanje na otvorenom prostoru i lijep pogled na okolinu. Stan u novogradnji nudi kvalitetnu izgradnju i praktičan raspored prostorija, idealan za udoban život ili kao investiciju. Lokacija na četvrtom katu pruža lijepi pogled i miran boravak, a ujedno je blizu plaža, mora i svih bitnih sadržaja. Za više informacija ili organizaciju razgledavanja, slobodno nas kontaktirajte. Ovo je odlična prilika za stjecanje novog doma u prekrasnom Segetu Donjem! AGENT:NIKOLA ĆURČIĆ KONTAKT:+385 91 720 4094 ID KOD AGENCIJE: ST2495

## Informações adicionais para contato

Número de referência 588071

interno:

Agency ref id: ST2495