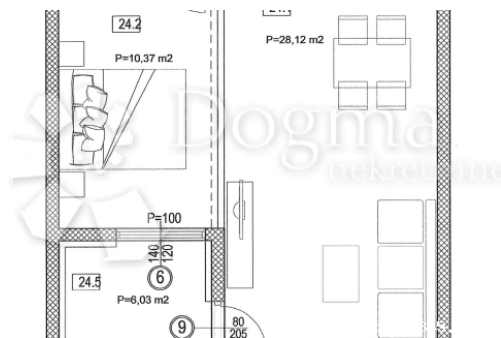


NOVOGRADNJA SEGET DONJI 51,19m2, Seget, Apartment



Informação do Vendedor

Nome: Dogma Nekretnine
Nome: Dogma
Apelido: Nekretnine
Nome da empresa: Dogma nekretnine d.o.o.
Service Type: Selling and renting
Website: <https://dogma-nekretnine.com>
País: Croatia
Region: Primorsko-goranska županija
City: Rijeka
Código Postal: 51000
Endereço: F.LA GUARDIA 6
Phone: +385 51 341 080
Fax: +385 51 341 081
Sobre nós: DOGMA nekretnine d.o.o.
iskusna je i licencirana agencija
specijalizirana u prometu
nekretnina. U ovome poslu
prisutni smo više od 20 godina -
od male agencije s tek dvoje
zaposlenih dugogodišnjim
radom i trudom izrasli smo u
trgovačko društvo s preko 80
zaposlenika. U tom razdoblju,
svojim radom i odnosom prema
klijentima i poslu, postali smo
vodeća agencija u
Primorsko-goranskoj županiji te
vodeća u Hrvatskoj. Agencija
trenutno posluje na sljedećim
lokacijama: sjedište u Rijeci, F.
la Guardia.6, poslovnica u
sklopu Tower centra Rijeka,
J.P.Kamova 81a (4.kat),
poslovnica u Opatiji, Maršala
Tita 97, poslovnica u Labinu,
Ulica Slobode 3; poslovnica u
Umagu, Joakima Rakovca 4 ,
poslovnica u Puli, Anticova 5 te
u Zagrebu, Ulica grada
Vukovara 284 (Almeria zgrada
D).

Naši timovi stoje Vam na
raspolaganju na svim
lokacijama!

Tel./fax:
+385 51 341 080
+385 51 341 081
+385 51 333 407

Detalhes do Anúncio

Comum

Titulo:	NOVOGRADNJA SEGET DONJI 51,19m2
Tipo de Negócio:	Venda
Área M2:	51 m ²
Andar:	4
Quartos:	2
Casas de Banho:	1
Preço:	1.00 €
Anúnciado:	29.10.2024

Condição

Nova construção:	naí
Data Construção:	2024



Localização

País:	Croatia
Estado / Região /	Splitsko-dalmatinska županija
Província:	
Cidade:	Seget
Área da cidade:	Seget Donji
Poštanski broj:	21220

Permitem

Llicença de construção:	naí
Certificado de propriedade:	naí

Descrição

Informação Adicional:	Imamo na prodaju prostran stan u novogradnji u Segetu Donjem, smješten na četvrtom katu moderne stambene zgrade. Ukupna površina stana iznosi 51.19 m2, a prostor se sastoji od ulaza s hodnikom, kuhinje, dnevnog boravka, blagovaonice,
-----------------------	---

jedne spavaće sobe, kupaonice i balkona. Ulaskom u stan kroz prostrani hodnik, dolazite do funkcionalno opremljene kuhinje koja se otvara prema udobnom dnevnom boravku i prostoru za blagovanje. Ovaj otvoreni prostor pruža dovoljno mjesta za svakodnevne aktivnosti i druženje. Spavaća soba je udobna i pruža prostor za odmor, dok je kupaonica opremljena svim potrebnim sadržajima za udoban život. Balkon omogućava uživanje na otvorenom prostoru i lijep pogled na okolinu. Stan u novogradnji nudi kvalitetnu izgradnju i praktičan raspored prostorija, idealan za udoban život ili kao investiciju. Lokacija na četvrtom katu pruža lijepi pogled i miran boravak, a ujedno je blizu plaža, mora i svih bitnih sadržaja. Za više informacija ili organizaciju razgledavanja, slobodno nas kontaktirajte. Ovo je odlična prilika za stjecanje novog doma u prekrasnom Segetu Donjem! AGENT:NIKOLA ĆURČIĆ KONTAKT:+385 91 720 4094 ID KOD AGENCIJE: ST2495

Informações adicionais para contato

Número de referência 669402
interno:
Agency ref id: ST2495