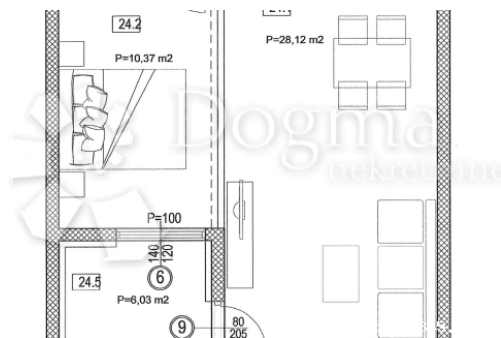


NOVOGRADNJA SEGET DONJI 51,19m², Seget, Квартира



| | |
|--------------------|--|
| : | Dogma Nekretnine |
| Имя: | Dogma |
| Фамилия: | Nekretnine |
| Название компании: | Dogma nekretnine d.o.o. |
| Service Type: | Selling and renting |
| Вебсайт: | https://dogma-nekretnine.com |
| Страна: | Croatia |
| Region: | Primorsko-goranska županija |
| City: | Rijeka |
| почтовый код: | 51000 |
| Адрес: | F.LA GUARDIA 6 |
| Phone: | +385 51 341 080 |
| Fax: | +385 51 341 081 |
| О нас: | Рады приветствовать Вас на странице агентства «Dogma недвижимость», посвященной элитной недвижимости в Хорватии! |

Хорватия прекрасная страна для жизни и отдыха: умиротворяющие пейзажи, девственная природа, очарование исторических городов, самое чистое море, лучшая в Европе экология, богатая культурная и гастрономическая традиция.

В последнее время актуальность покупки недвижимости в Хорватии значительно возросла. В 2013 году Хорватия стала одной из стран Евросоюза, что значительно повышает ее привлекательность для иностранных покупателей недвижимости и инвесторов. В 2016 году ожидается вступление Хорватии в

Шенгенскую зону, что обеспечит собственникам жилья свободу передвижения в Еврозоне.

В то же время стоимость недвижимости в Хорватии значительно ниже, чем в других средиземноморских европейских странах. С докризисного 2008 года цены снизились на 15-20%, в 2014 году цены стабилизировались и немного подросли в связи с вступлением Хорватии в Евросоюз. Сейчас цены на недвижимость наиболее выгодные, вследствие чего наблюдается повышенный спрос на недвижимость как со стороны хорватов, так и со стороны иностранцев.

Что касается инвестиций, иностранные инвесторы активно покупают земельные участки в Хорватии для строительства современных жилых комплексов с апартаментами. Инвесторов привлекают невысокие цены на землю и строительные услуги с одной стороны, с другой сформированный спрос на недвижимость в Хорватии у жителей соседних стран: словенцев, итальянцев, немцев, венгров, австрийцев, которые и становятся покупателями этих апартаментов.

Детали объявления

Общее

Заголовок:

NOVOGRADNJA SEGET DONJI 51,19m2

Недвижимость для: Vendita
Квадратных футов: 51 m²
Этаж: 4
Спальни: 2
Ванные комнаты: 1
Цена: 1.00 €
Размещено: 15.04.2024

Состояние

Новостроенная: да
Построенный: 2024



Месторасположения

Страна: Croatia
Государство / Регион / Splitsko-dalmatinska županija
Область:
Город: Seget
Площадь города: Seget Donji
Poštanski broj: 21220

Разрешения

Разрешение на строительство: да
Свидетельство о собственности: да

Описание

Дополнительная информация: ID CODE: ST2495

Дополнительная контактная информация

Внутренний контрольный номер: 588071
Agency ref id: ST2495