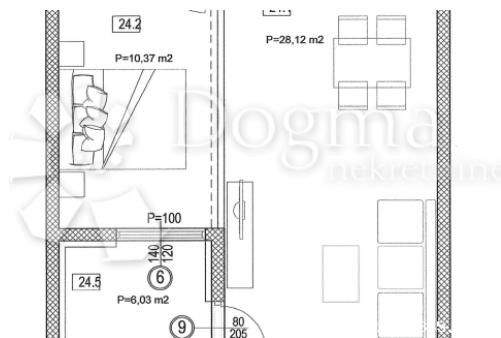


## NOVOGRADNJA SEGET DONJI 51,19m<sup>2</sup>, Seget, Квартира



|                    |  |
|--------------------|--|
| :                  | Dogma Nekretnine   |
| Имя:               | Dogma  |
| Фамилия:           | Nekretnine   |
| Название компании: | Dogma nekretnine d.o.o.  |
| Service Type:      | Selling and renting  |
| Вебсайт:           | <a href="https://dogma-nekretnine.com">https://dogma-nekretnine.com</a>  |
| Страна:            | Croatia  |
| Region:            | Primorsko-goranska županija  |
| City:              | Rijeka   |
| почтовый код:      | 51000  |
| Адрес:             | F.LA GUARDIA 6   |
| Phone:             | +385 51 341 080  |
| Fax:               | +385 51 341 081  |
| О нас:             | Рады приветствовать Вас на странице агентства «Dogma недвижимость», посвященной элитной недвижимости в Хорватии! |

Хорватия прекрасная страна для жизни и отдыха: умиротворяющие пейзажи, девственная природа, очарование исторических городов, самое чистое море, лучшая в Европе экология, богатая культурная и гастрономическая традиция.

В последнее время актуальность покупки недвижимости в Хорватии значительно возросла. В 2013 году Хорватия стала одной из стран Евросоюза, что значительно повышает ее привлекательность для иностранных покупателей недвижимости и инвесторов. В 2016 году ожидается вступление Хорватии в

Шенгенскую зону, что обеспечит собственникам жилья свободу передвижения в Еврозоне.

В то же время стоимость недвижимости в Хорватии значительно ниже, чем в других средиземноморских европейских странах. С докризисного 2008 года цены снизились на 15-20%, в 2014 году цены стабилизировались и немного подросли в связи с вступлением Хорватии в Евросоюз. Сейчас цены на недвижимость наиболее выгодные, вследствие чего наблюдается повышенный спрос на недвижимость как со стороны хорватов, так и со стороны иностранцев.

Что касается инвестиций, иностранные инвесторы активно покупают земельные участки в Хорватии для строительства современных жилых комплексов с апартаментами. Инвесторов привлекают невысокие цены на землю и строительные услуги с одной стороны, с другой сформированный спрос на недвижимость в Хорватии у жителей соседних стран: словенцев, итальянцев, немцев, венгров, австрийцев, которые и становятся покупателями этих апартаментов.

Детали объявления

## Общее

Заголовок:

NOVOGRADNJA SEGET DONJI 51,19m2

|                   |                   |
|-------------------|-------------------|
| Недвижимость для: | Vendita           |
| Квадратных футов: | 51 m <sup>2</sup> |
| Этаж:             | 4                 |
| Спальни:          | 2                 |
| Ванные комнаты:   | 1                 |
| Цена:             | 1.00 €            |
| Размещено:        | 29.10.2024        |

## Состояние

|                |      |
|----------------|------|
| Новостроенная: | да   |
| Построенный:   | 2024 |



## Месторасположения

|                        |                               |
|------------------------|-------------------------------|
| Страна:                | Croatia                       |
| Государство / Регион / | Splitsko-dalmatinska županija |
| Область:               |                               |
| Город:                 | Seget                         |
| Площадь города:        | Seget Donji                   |
| Poštanski broj:        | 21220                         |

## Разрешения

|                                |    |
|--------------------------------|----|
| Разрешение на строительство:   | да |
| Свидетельство о собственности: | да |

## Описание

|                            |                 |
|----------------------------|-----------------|
| Дополнительная информация: | ID CODE: ST2495 |
|----------------------------|-----------------|

## Дополнительная контактная информация

|                               |        |
|-------------------------------|--------|
| Внутренний контрольный номер: | 669402 |
| Agency ref id:                | ST2495 |