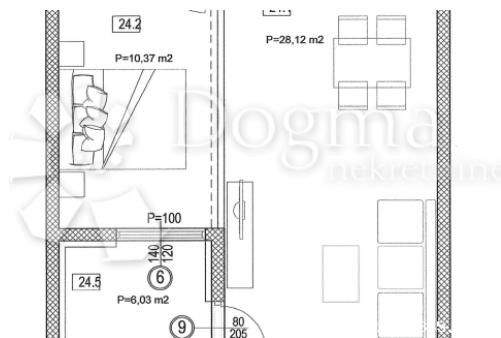


NOVOGRADNJA SEGET DONJI 51,19m2, Seget, Daire



Satıcı Bilgisi

Ad:	Dogma Nekretnine
Ekle:	Dogma
Soyad:	Nekretnine
Firma Adı:	Dogma nekretnine d.o.o.
Service Type:	Selling and renting
Web Sitesi:	https://dogma-nekretnine.com
Ülke:	Croatia
Region:	Primorsko-goranska županija
City:	Rijeka
Posta Kodu:	51000
Adres:	F.LA GUARDIA 6
Phone:	+385 51 341 080
Fax:	+385 51 341 081
Hakkımızda:	<p>DOGMA nekretnine d.o.o. iskusna je i licencirana agencija specijalizirana u prometu nekretnina. U ovome poslu prisutni smo više od 20 godina - od male agencije s tek dvoje zaposlenih dugogodišnjim radom i trudom izrasli smo u trgovačko društvo s preko 80 zaposlenika. U tom razdoblju, svojim radom i odnosom prema klijentima i poslu, postali smo vodeća agencija u Primorsko-goranskoj županiji te vodeća u Hrvatskoj. Agencija trenutno posluje na sljedećim lokacijama: sjedište u Rijeci, F. la Guardia.6, poslovnica u sklopu Tower centra Rijeka, J.P.Kamova 81a (4.kat), poslovnica u Opatiji, Maršala Tita 97, poslovnica u Labinu, Ulica Slobode 3; poslovnica u Umagu, Joakima Rakovca 4 , poslovnica u Puli, Anticova 5 te u Zagrebu, Ulica grada Vukovara 284 (Almeria zgrada D).</p> <p>Naši timovi stoje Vam na</p>

raspolaganju na svim
lokacijama!

Tel./fax:
+385 51 341 080
+385 51 341 081
+385 51 333 407

Liste ayrıntıları

Genel

Başlık:	NOVOGRADNJA SEGET DONJI 51,19m2
Emlak:	Satılık
Metre Kare:	51 m ²
Kat:	4
Yatak Odaları:	2
Banyolar:	1
Fiyat:	1.00 €
Gönderildi:	15.04.2024

Durum

Yeni yapı:	evet
Oluşturuldu:	2024



Konum

Ülke:	Croatia
Eyalet / Bölge / İl:	Splitsko-dalmatinska županija
Şehir:	Seget
Şehir alanı:	Seget Donji
Poštanski broj:	21220

İzinler

İnşaat ruhsatı:	evet
Sahiplik belgesi:	evet

Tanım

Ek bilgi:	Imamo na prodaju prostran stan u novogradnji u Segetu Donjem, smješten na četvrtom katu moderne stambene zgrade. Ukupna površina stana iznosi 51.19 m2, a prostor se sastoji od ulaza s hodnikom, kuhinje, dnevnog boravka, blagovaonice, jedne spavaće sobe, kupaonice i balkona. Ulaskom u stan kroz prostrani hodnik, dolazite do funkcionalno opremljene kuhinje koja se otvara prema udobnom dnevnom boravku i prostoru za blagovanje. Ovaj otvoreni prostor pruža dovoljno
-----------	--

mjesta za svakodnevne aktivnosti i druženje. Spavaća soba je udobna i pruža prostor za odmor, dok je kupaonica opremljena svim potrebnim sadržajima za udoban život. Balkon omogućava uživanje na otvorenom prostoru i lijep pogled na okolinu. Stan u novogradnji nudi kvalitetnu izgradnju i praktičan raspored prostorija, idealan za udoban život ili kao investiciju. Lokacija na četvrtom katu pruža lijepi pogled i miran boravak, a ujedno je blizu plaža, mora i svih bitnih sadržaja. Za više informacija ili organizaciju razgledavanja, slobodno nas kontaktirajte. Ovo je odlična prilika za stjecanje novog doma u prekrasnom Segetu Donjem! AGENT:NIKOLA ĆURČIĆ KONTAKT:+385 91 720 4094 ID KOD AGENCIJE: ST2495

Ek iletişim bilgileri

İç referans numarası: 588071
Agency ref id: ST2495